

High-Speed Machines, Schutzart IP23

Asynchronmaschinen mit hohen Drehzahlen für Prüfstände

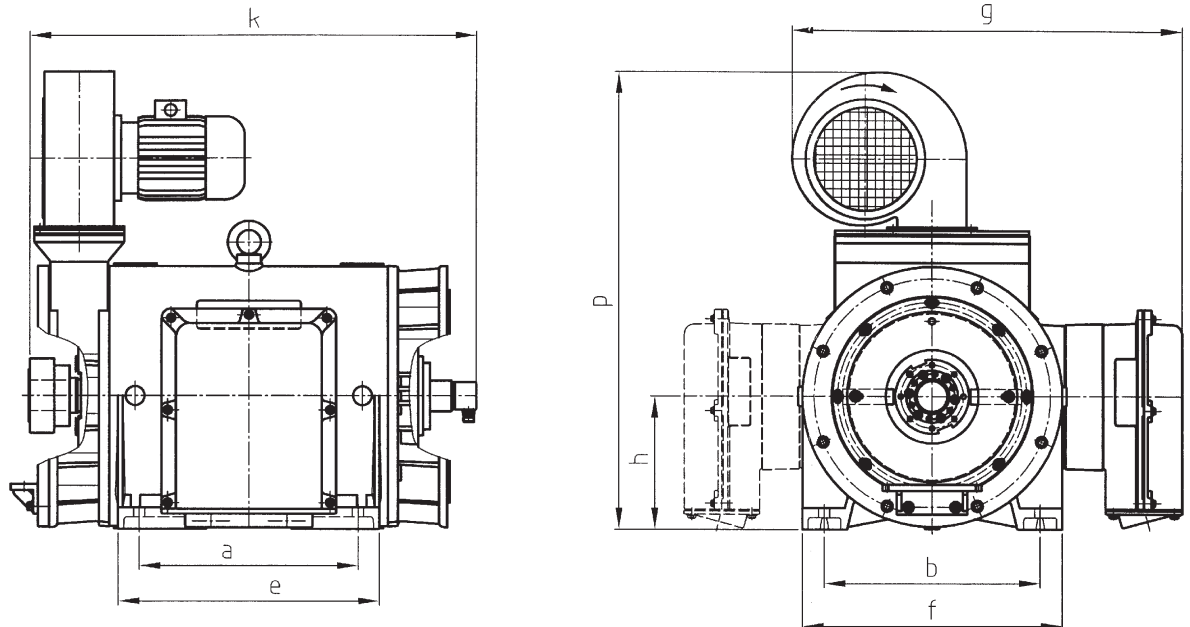


Technische Daten

code	Polzahl 2p=	P _{max} kW	M _{max} Nm	n _N r.p.m.	n _{max} r.p.m.	n _a r.p.m./s	U _N V	I _N A	Gewicht kg	J kgm ²	η %	cosφ
LN8 180L-A.. ^{1) 3)}	2	90	115	7.498	16.000	9.983	400	159	300	0,11	94,3	0,87
LN8 225M-A.. ^{1) 4)}	2	132	250	5.022	10.000	19.894	400	240	550	0,12	94,3	0,84
LN8 250S-A.. ^{2) 4)}	2	200	430	4.444	10.004	18.665	400	355	600	0,22	94,2	0,87
LN8 250M-A.. ^{2) 4)}	2	305	550	5.315	10.000	18.111	400	550	700	0,29	95,0	0,85
LN8 287M-A.. ²⁾	2	285	600	4.499	10.000	9.241	400	500	850	0,62	94,5	0,87
LN8 280M-A.. ^{2) 4)}	2	390	830	4.504	10.003	12.150	400	670	900	0,65	95,0	0,88
LN8 280L-A.. ^{2) 4)}	2	495	1.100	4.299	9.003	11.671	400	850	1.200	0,90	95,9	0,87
LN8 315L-A.. ¹⁾	2	610	1.260	4.627	6.004	10.454	400	1.050	1.750	1,15	95,9	0,87
LN8 288L-B.. ^{2) 4)}	4	425	1.610	2.523	8.500	8.305	400	770	1.100	1,85	94,3	0,84
LN8 289L-B.. ^{2) 4)}	4	490	1.860	2.521	8.000	7.894	400	860	1.300	2,25	93,8	0,83
LN8 315M-B.. ^{1) 4)}	4	465	2.270	1.957	7.502	7.603	400	890	1.700	2,85	96,0	0,78
LN8 315L-B.. ^{1) 4)}	4	520	2.540	1.958	7.502	7.812	400	940	1.800	3,10	96,0	0,83
LN8 319L-B.. ¹⁾	4	550	3.100	1.695	4.501	7.998	400	1.030	2.000	3,70	95,9	0,80
LN8 315X-B.. ¹⁾	4	590	3.330	1.692	4.500	7.756	400	1.110	2.200	4,10	96,0	0,80
LN7 400M-B.. ¹⁾	4	770	3.380	2.176	6.500	4.302	690	790	2.700	7,50	97,1	0,85
LN7 400L-B.. ¹⁾	4	1.010	3.850	2.508	6.001	4.036	690	1.030	3.300	9,10	97,5	0,84
DQ7 315M-B.. ²⁾	4	300	1.910	1.502	4.501	3.642	400	520	1.400	5,00	94,3	0,89
DQ7 315L-B.. ²⁾	4	360	2.290	1.501	4.000	4.050	400	620	1.600	5,40	94,8	0,88
DQ7 315X-B.. ²⁾	4	410	2.610	1.500	4.000	4.154	400	700	1.700	6,00	94,8	0,89
DQ7 319X-B.. ²⁾	4	450	2.910	1.476	4.500	3.973	400	800	1.900	7,00	94,4	0,86
DQ7 355M-B.. ¹⁾	4	560	3.560	1.502	4.001	3.064	400	970	2.200	11,10	96,0	0,87
DQ7 355L-B.. ¹⁾	4	620	3.950	1.500	4.002	2.899	400	1.100	2.300	13,00	95,9	0,85
DQ7 400L-B.. ¹⁾	4	800	5.090	1.502	4.502	3.598	690	780	2.700	13,50	96,1	0,90
DQ7 409L-B.. ¹⁾	4	1.000	4.580	2.086	4.500	3.238	690	960	2.700	13,50	96,9	0,90

¹⁾ Stahlgehäuse ²⁾ Graugussgehäuse ³⁾ Spindellager ⁴⁾ höhere Drehzahl auf Anfrage

High-Speed Machines, Schutzart IP23 Asynchronmaschinen mit hohen Drehzahlen für Prüfstände



Optionen: Flanschkupplung, Konsole für Messflansch, Drehzahlgeber, Blockiereinrichtung

Code	Polzahl 2p=	a	b	e	f	g	h	k	p
LN8 180L-A.. ^{1) 3)}	2	297	279	360	360	574	180	660	785
LN8 225M-A.. ^{1) 4)}	2	346	356	422	440	770,5	225	794	920
LN8 250S-A.. ^{2) 4)}	2	460	406	544	490	795,5	250	904	945
LN8 250M-A.. ^{2) 4)}	2	460	406	544	490	795,5	250	904	945
LN8 287M-A.. ²⁾	2	464	457	554	550	825,5	280	921	965
LN8 280M-A.. ^{2) 4)}	2	464	457	554	550	825,5	280	921	965
LN8 280L-A.. ^{2) 4)}	2	629	457	719	550	998	280	1.086	1.042
LN8 315L-A.. ¹⁾	2	738	508	854	620	1.033	315	1.241	1.132
LN8 288L-B.. ^{2) 4)}	4	629	457	719	550	951,1	280	1.086	1.197
LN8 289L-B.. ^{2) 4)}	4	629	457	719	550	951,5	280	1.086	1.197
LN8 315M-B.. ^{1) 4)}	4	738	508	854	620	986,5	315	1.241	1.055
LN8 315L-B.. ^{1) 4)}	4	738	508	854	620	986,5	315	1.241	1.055
LN8 319L-B.. ¹⁾	4	868	508	984	620	1.044	315	1.386	1.055
LN8 315X-B.. ¹⁾	4	958	508	1.074	620	1.060	315	1.511	1.139
LN7 400M-B.. ¹⁾	4	894	686	1.038	800	1.281	400	1.388	1.411
LN7 400L-B.. ¹⁾	4	1.124	686	1.038	800	1.281	400	1.618	1.411
DQ7 315M-B.. ²⁾	4	457	508	682	620	1.089	315	1.508	1.113
DQ7 315L-B.. ²⁾	4	508	508	682	620	1.089	315	1.533	1.113
DQ7 315X-B.. ²⁾	4	560	508	682	620	1.089	315	1.533	1.113
DQ7 319X-B.. ²⁾	4	560	508	682	620	1.089	315	1.533	1.113
DQ7 355M-B.. ¹⁾	4	870	610	990	620	1.162	355	1.440,5	1.077
DQ7 355L-B.. ¹⁾	4	870	610	990	620	1.162	355	1.440,5	1.077
DQ7 400L-B.. ¹⁾	4	870	686	990	800	1.202	400	1.440,5	1.270
DQ7 409L-B.. ¹⁾	4	910	686	1.030	800	1.202	400	1.480,5	1.270

¹⁾ Stahlgehäuse ²⁾ Graugussgehäuse ³⁾ Spindellager ⁴⁾ höhere Drehzahl auf Anfrage

alle Abmessungen in mm

SCHORCH

ATB Schorch GmbH
Breite Straße 131 · 41238 Mönchengladbach · Germany
Phone: (+49)2166-925-0 · Fax: (+49)2166-925-100
mail@schorch.de · http://www.schorch.de

a member of the **ATB** group

