

**WE4 系列（铁壳）超超高效率
三相异步电动机**



1. 产品概述

WE4 系列超超高效率三相异步电动机是我公司自主开发的超高效新型升级产品，效率符合 GB 18613-2012 中 1 级能效标准，并满足 IEC60034-30 IE4 效率指标。该产品安装尺寸保持与 GB18613-2012 能效 2 级 (WE3 系列) 产品一致，并符合 IEC 标准和国家标准，使客户可以实现快速转换。

WE4 系列电机具有外形美观、低损耗、低噪音、低振动、安全可靠、维护方便等特点，并继承了 WE3 产品的外观特性。

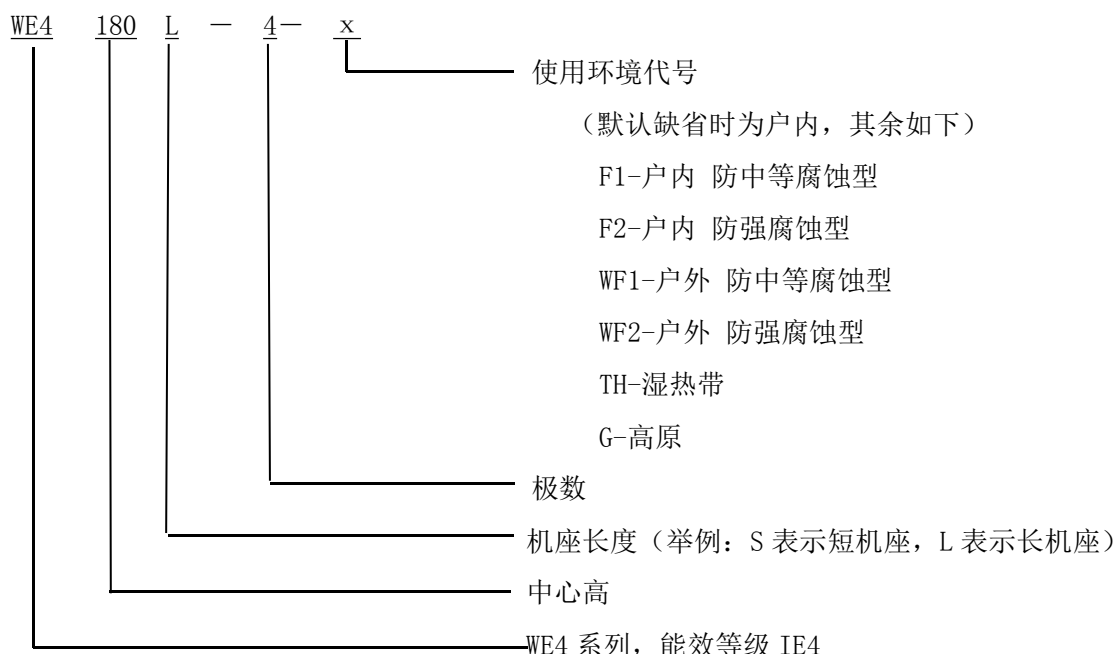
2. 应用场合

WE4 系列超超高效率节能电机电压 1000V 以下，50Hz、60Hz，S1 工作制，机座号 H80~355 的 2P、4P、6P 电机，功率范围 0.75kW~375kW，所涉及的功率范围广泛，是最理想的节能产品。电机可广泛应用于水泵、风机、机床、减速机、包装机械、矿山机械、建筑机械等各类传动机械行业。



3. 电机型号说明

电动机的型号表示方法如下：



4. 技术特征

- 机座号: H80-H355
- 功率: 0.18~375kW
- 极数: 2、4、6、8
- 电压: 220/380V , 380/660V, 230/400V, 400/690V 等
- 频率: 50Hz
- 工作方式: S1
- 机壳: 铸铁, 固定底脚
- 接线盒: 铸铝合金, 设在电机顶部, 也可设于电机右侧或左侧。
- 安装方式: B3、B5、B35、V1 等
- 绝缘等级: F 级, 按 B 级温升考核
- 防护等级: IP55
- 冷却方式: IC411
- 接线: 3kW 及以下 380V “Y”接。大于 3kW 电机 380V “ Δ ”接
- 轴承润滑: H180 及以下使用免维护轴承, H200 及以上使用开启式轴承并设有注排油装置。
备注: 可根据用户要求的选择项
- 电压: 230 / 400V, 400 / 690V, 415V, 440V, 460V, 480V 等, 可根据用户要求定制。
- 频率: 60Hz 或变频可根据用户要求定制。
- 工作制: S2, S3 可根据用户要求定制。
- 绝缘等级: H 级或纳米绝缘, 可根据用户要求定制。
- 防护等级: IP56 可根据用户要求定制。

5. 运行条件

- 环境空气温度：-15℃~+40℃；
- 海拔：不超过 1000m；
(注：当环境空气温度、海拔与上述规定不同时按 GB755 规定)
- 湿度：月平均最高相对湿度不超过 90%
注：电机可根据用户使用环境的要求进行定制。

6. 执行标准

WE4 系列电机执行 Q/WL148.1-2017《WE4 系列（IP55）超超高效率三相异步电动机技术条件》标准，其中的各项分别符合如下国家标准及 IEC 标准。

名称	IEC 标准号	GB 标准号
性能	IEC 60034-1	GB 755
效率	GB18613 1级	IEC 60034-30-1 IE4
尺寸	IEC 60072-1	GB/T 4772.1
安装方式	IEC 60034-7	GB/T 997
防护等级	IEC 60034-5	GB/T 4942.1
冷却方法	IEC 60034-6	GB/T 1993
线端标志及旋转方向	IEC 60034-8	GB 1971
振动	IEC 60034-14 (A 级)	GB 10068
噪声	IEC 60034-9	GB 10069.3
启动性能	IEC 60034-12	GB/T 22210
热保护	IEC 60034-11-1	GB/T 13002
试验方法	IEC 60034-2-1	GB/T 1032

7. 能效参数

IEC600-34 电动机能效等级

		效率 %															
额定功率	kW	IE1				IE2				IE3				IE4			
		2P	4P	6P	8P	2P	4P	6P	8P	2P	4P	6P	8P	2P	4P	6P	8P
0.18	52.8	57.0	45.5	38.0	60.4	64.7	56.6	45.9	65.9	69.9	63.9	58.7	70.8	74.7	70.1	67.2	
0.25	58.2	61.5	52.1	43.4	64.8	68.5	61.6	50.6	69.7	73.5	68.6	64.1	74.3	77.9	74.1	70.8	
0.37	63.9	66.0	59.7	49.7	69.5	72.7	67.6	56.1	73.8	77.3	73.5	69.3	78.1	81.1	78.0	74.3	
0.55	69.0	70.0	65.8	56.1	74.1	77.1	73.1	61.7	77.8	80.8	77.2	73.0	81.5	83.9	80.9	77.0	
0.75	72.1	72.1	70.0	61.2	77.4	79.6	75.9	66.2	80.7	82.5	78.9	75.0	83.5	85.7	82.7	78.4	
1.1	75.0	75.0	72.9	66.5	79.6	81.4	78.1	70.8	82.7	84.1	81.0	77.7	85.2	87.2	84.5	80.8	
1.5	77.2	77.2	75.2	70.2	81.3	82.8	79.8	74.1	84.2	85.3	82.5	79.7	86.5	88.2	85.9	82.6	
2.2	79.7	79.7	77.7	74.2	83.2	84.3	81.8	77.6	85.9	86.7	84.3	81.9	88.0	89.5	87.4	84.5	
3	81.5	81.5	79.7	77.0	84.6	85.5	83.3	80.0	87.1	87.7	85.6	83.5	89.1	90.4	88.6	85.9	
4	83.1	83.1	81.4	79.2	85.8	86.6	84.6	81.9	88.1	88.6	86.8	84.8	90.0	91.1	89.5	87.1	
5.5	84.7	84.7	83.1	81.4	87.0	87.7	86.0	83.8	89.2	89.6	88.0	86.2	90.9	91.9	90.5	88.3	
7.5	86.0	86.0	84.7	83.1	88.1	88.7	87.2	85.3	90.1	90.4	89.1	87.3	91.7	92.6	91.3	89.3	
11	87.6	87.6	86.4	85.0	89.4	89.8	88.7	86.9	91.2	91.4	90.3	88.6	92.6	93.3	92.3	90.4	
15	88.7	88.7	87.7	86.2	90.3	90.6	89.7	88.0	91.9	92.1	91.2	89.6	93.3	93.9	92.9	91.2	
18.5	89.3	89.3	88.6	86.9	90.9	91.2	90.4	88.6	92.4	92.6	91.7	90.1	93.7	94.2	93.4	91.7	
22	89.9	89.9	89.2	87.4	91.3	91.6	90.9	89.1	92.7	93.0	92.2	90.6	94.0	94.5	93.7	92.1	
30	90.7	90.7	90.2	88.3	92.0	92.3	91.7	89.8	93.3	93.6	92.9	91.3	94.5	94.9	94.2	92.7	
37	91.2	91.2	90.8	88.8	92.5	92.7	92.2	90.3	93.7	93.9	93.3	91.8	94.8	95.2	94.5	93.1	
45	91.7	91.7	91.4	89.2	92.9	93.1	92.7	90.7	94.0	94.2	93.7	92.2	95.0	95.4	94.8	93.4	
55	92.1	92.1	91.9	89.7	93.2	93.5	93.1	91.0	94.3	94.6	94.1	92.5	95.3	95.7	95.1	93.7	
75	92.7	92.7	92.6	90.3	93.8	94.0	93.7	91.6	94.7	95.0	94.6	93.1	95.6	96.0	95.4	94.2	
90	93.0	93.0	92.9	90.7	94.1	94.2	94.0	91.9	95.0	95.2	94.9	93.4	95.8	96.1	95.6	94.4	
110	93.3	93.3	93.3	91.1	94.3	94.5	94.3	92.3	95.2	95.4	95.1	93.7	96.0	96.3	95.8	94.7	
132	93.5	93.5	93.5	91.5	94.6	94.7	94.6	92.6	95.4	95.6	95.4	94.0	96.2	96.4	96.0	94.9	
160	93.8	93.8	93.8	91.9	94.8	94.9	94.8	93.0	95.6	95.8	95.6	94.3	96.3	96.6	96.2	95.1	
200	94.0	94.0	94.0	92.5	95.0	95.1	95.0	93.5	95.8	96.0	95.8	94.6	96.5	96.7	96.3	95.4	
250	94.0	94.0	94.0	92.5	95.0	95.1	95.0	93.5	95.8	96.0	95.8	94.6	96.5	96.7	96.5	95.4	
315-375	94.0	94.0	94.0	92.5	95.0	95.1	95.0	93.5	95.8	96.0	95.8	94.6	96.5	96.7	96.6	95.4	

技术参数 380V 50Hz 2 极

型号	额定功率	额定电压	转速	电流	效率	功率因数	堵转转矩	堵转电流	最大转矩	重量	噪声
	(kW)	(V)	(r/min)	(A)	(%)	Cosφ	额定转矩	额定电流	额定转矩	(kg)	dB(A)
WE4-80M1-2	0.75	220/380	2865	2.84/1.64	83.5	0.83	2.3	11.4	2.3	18	62
WE4-80M2-2	1.1	220/380	2885	4.08/2.36	85.2	0.83	2.2	11.2	2.3	19	62
WE4-90S-2	1.5	220/380	2885	5.42/3.14	86.5	0.84	2.2	11.2	2.3	26	67
WE4-90L-2	2.2	220/380	2895	7.72/4.47	88.0	0.85	2.2	11.0	2.3	30	67
WE4-100L-2	3	220/380	2900	10.2/5.88	89.1	0.87	2.2	10.8	2.2	38	74
WE4-112M-2	4	380/660	2915	7.67/4.42	90.0	0.88	2.2	10.5	2.3	51	77
WE4-132S1-2	5.5	380/660	2925	10.5/6.01	90.9	0.88	2	10	2.3	73	79
WE4-132S2-2	7.5	380/660	2925	14.0/8.04	91.7	0.89	2	9.4	2.3	80	79
WE4-132L-2	9.2	380/660	2925	17.1/9.9	91.7	0.89	2	9.4	2.3	83	79
WE4-160M1-2	11	380/660	2930	20.3/11.7	92.6	0.89	2	9.6	2.3	132	81
WE4-160M2-2	15	380/660	2930	27.5/15.8	93.3	0.89	2	9.7	2.3	140	81
WE4-160L-2	18.5	380/660	2930	33.7/19.4	93.7	0.89	2	9.7	2.3	155	81
WE4-180M-2	22	380/660	2940	40.0/23.0	94.0	0.89	2	9.8	2.3	195	83
WE4-200L1-2	30	380/660	2960	54.2/31.2	94.5	0.89	2	9.1	2.3	250	84
WE4-200L2-2	37	380/660	2960	66.6/38.4	94.8	0.89	2	9.1	2.3	285	84
WE4-225M-2	45	380/660	2965	80.9/46.6	95.0	0.89	2	9.3	2.3	330	86
WE4-250M-2	55	380/660	2970	98.5/56.7	95.3	0.89	2	9.3	2.3	425	89
WE4-280S-2	75	380/660	2980	134/77.1	95.6	0.89	1.8	8.6	2.3	570	91
WE4-280M-2	90	380/660	2980	160/92.3	95.8	0.89	1.8	8.6	2.3	650	91
WE4-315S-2	110	380/660	2985	196/113	96.0	0.89	1.8	8.6	2.2	1010	92
WE4-315M-2	132	380/660	2985	234/135	96.2	0.89	1.8	8.7	2.2	1110	92
WE4-315L1-2	160	380/660	2985	280/162	96.3	0.90	1.8	8.8	2.2	1210	92
WE4-315L2-2A	185	380/660	2985	324/187	96.4	0.90	1.8	8.8	2.2	1230	92
WE4-315L2-2	200	380/660	2985	350/201	96.5	0.90	1.8	8.8	2.2	1250	92
WE4-355M-2A	220	380/660	2985	385/222	96.5	0.90	1.8	8.8	2.2	2010	100
WE4-355M-2	250	380/660	2985	437/252	96.5	0.90	1.6	8.8	2.2	2050	100
WE4-355L-2A	280	380/660	2985	490/282	96.5	0.90	1.6	8.8	2.2	2460	100

WE4-355L-2	315	380/660	2985	551/317	96.5	0.90	1.6	8.8	2.2	2500	100
WE4-3551-2	355	380/660	2985	614/354	96.5	0.91	1.6	8.8	2.2	2950	104
WE4-3552-2	375	380/660	2985	648/373	96.5	0.91	1.6	8.8	2.2	3060	104

技术参数 380V 50Hz 4 极

型号	额定功率	额定电压	转速	电流	效率	功率因数	堵转转矩	堵转电流	最大转矩	重量	噪声
	(kW)	(V)	(r/min)	(A)	(%)	Cosφ	额定转矩	额定电流	额定转矩	(kg)	dB(A)
WE4-80M1-4	0.55	220/380	1425	2.30/1.33	83.9	0.75	2.4	9.4	2.3	18	56
WE4-80M2-4	0.75	220/380	1425	3.06/1.77	85.7	0.75	2.3	9.1	2.3	20	56
WE4-90S-4	1.1	220/380	1430	4.41/2.56	87.2	0.75	2.3	8.3	2.3	25	59
WE4-90L-4	1.5	220/380	1430	5.95/3.45	88.2	0.75	2.3	8.5	2.3	30	59
WE4-100L1-4	2.2	220/380	1440	8.06/4.67	89.5	0.80	2.3	9.1	2.3	38	64
WE4-100L2-4	3	220/380	1445	10.8/6.22	90.4	0.81	2.3	9.3	2.3	42	64
WE4-112M-4	4	380/660	1450	8.24/4.74	91.1	0.81	2.2	9.3	2.3	55	65
WE4-132S-4	5.5	380/660	1455	11.2/6.46	91.9	0.81	2	9.5	2.3	77	71
WE4-132M-4	7.5	380/660	1455	14.8/8.54	92.6	0.83	2	9.1	2.3	82	71
WE4-132L-4	9.2	380/660	1455	18.2/10.5	92.6	0.83	2	9.1	2.3	85	71
WE4-160M-4	11	380/660	1470	21.1/12.1	93.3	0.85	2.2	9.3	2.3	136	73
WE4-160L-4	15	380/660	1470	28.6/16.4	93.9	0.85	2.2	9.4	2.3	155	73
WE4-180M-4	18.5	380/660	1475	34.7/20.0	94.2	0.86	2	9.5	2.3	190	76
WE4-180L-4	22	380/660	1475	41.1/23.7	94.5	0.86	2	9.5	2.3	210	76
WE4-200L-4	30	380/660	1475	55.2/31.8	94.9	0.87	2	8.8	2.3	285	76
WE4-225S-4	37	380/660	1480	67.9/39.1	95.2	0.87	2	8.9	2.3	320	78
WE4-225M-4	45	380/660	1480	82.4/47.4	95.4	0.87	2	8.9	2.3	340	78
WE4-250M-4	55	380/660	1480	99.2/57.1	95.7	0.88	2.2	8.9	2.3	430	79
WE4-280S-4	75	380/660	1485	135/77.7	96.0	0.88	2	8.4	2.3	620	80
WE4-280M-4	90	380/660	1485	160/92.1	96.1	0.89	2	8.5	2.3	660	80
WE4-315S-4	110	380/660	1490	195/112	96.3	0.89	2	8.6	2.2	1050	88
WE4-315M-4	132	380/660	1490	234/135	96.4	0.89	2	8.6	2.2	1140	88
WE4-315L1-4	160	380/660	1490	283/163	96.6	0.89	2	8.6	2.2	1200	88
WE4-315L2-4A	185	380/660	1490	327/188	96.6	0.89	2	8.7	2.2	1230	88

WE4-315L2-4	200	380/660	1490	353/204	96.6	0.89	2	8.7	2.2	1250	88
WE4-355M-4A	220	380/660	1495	388/224	96.7	0.89	2	8.7	2.2	1850	95
WE4-355M-4	250	380/660	1495	441/254	96.7	0.89	2	8.7	2.2	1900	95
WE4-355L-4A	280	380/660	1495	494/285	96.7	0.89	2	8.7	2.2	1980	95
WE4-355L-4	315	380/660	1495	556/320	96.7	0.89	2	8.7	2.2	2030	95
WE4-3551-4	355	380/660	1495	620/357	96.7	0.9	1.7	8.5	2.2	2630	102
WE4-3552-4	375	380/660	1495	655/377	96.7	0.9	1.7	8.7	2.2	2880	102

技术参数 380V 50Hz 6极

型号	额定功率	额定电压	转速	电流	效率	功率因数	堵转转矩	堵转电流	最大转矩	重量	噪声
	(kW)	(V)	(r/min)	(A)	(%)	Cosφ	额定转矩	额定电流	额定转矩	(kg)	dB(A)
WE4-80M1-6	0.37	220/380	930	1.78/1.03	78.0	0.70	1.9	9.6	2.0	17	54
WE4-80M2-6	0.55	220/380	930	2.48/1.43	80.9	0.72	1.9	8.8	2.1	20	54
WE4-90S-6	0.75	220/380	935	3.31/1.91	82.7	0.72	2	8.3	2	29	57
WE4-90L-6	1.1	220/380	935	4.68/2.71	84.5	0.73	2	7.7	2	34	57
WE4-100L-6	1.5	220/380	940	6.19/3.59	85.9	0.74	2	7.8	2	42	61
WE4-112M-6	2.2	220/380	950	8.93/5.17	87.4	0.74	2	8.1	2	51	65
WE4-132S-6	3	220/380	960	12.0/6.95	88.6	0.74	2	8.2	2	70	69
WE4-132M1-6	4	380/660	960	9.18/5.28	89.5	0.74	2	8.3	2	78	69
WE4-132M2-6	5.5	380/660	960	12.3/7.09	90.5	0.75	2	8.5	2	85	69
WE4-160M-6	7.5	380/660	970	16.0/9.21	91.3	0.78	2	8.4	2	136	73
WE4-160L-6	11	380/660	970	23.2/13.4	92.3	0.78	2	8.6	2	156	73
WE4-180L-6	15	380/660	975	30.3/17.4	92.9	0.81	2	8.8	2	210	73
WE4-200L1-6	18.5	380/660	980	37.2/21.4	93.4	0.81	2	8.8	2	230	73
WE4-200L2-6	22	380/660	980	43.5/25.1	93.7	0.82	2	8.9	2	260	73
WE4-225M-6	30	380/660	980	59.7/34.4	94.2	0.81	2	8.5	2	310	74
WE4-250M-6	37	380/660	985	70.8/40.8	94.5	0.84	2	8.6	2	420	76
WE4-280S-6	45	380/660	985	83.9/48.3	94.8	0.86	2	8.7	2	530	78
WE4-280M-6	55	380/660	985	102/58.8	95.1	0.86	2	8.9	2	670	78
WE4-315S-6	75	380/660	990	140/80.9	95.4	0.85	2	8	2	1035	83
WE4-315M-6	90	380/660	990	170/98.0	95.6	0.84	2	8.1	2	1100	83

WE4-315L1-6	110	380/660	990	205/118	95.8	0.85	2	8.1	2	1190	83
WE4-315L2-6	132	380/660	990	243/140	96.0	0.86	2	8.3	2	1310	83
WE4-355M1-6	160	380/660	995	290/167	96.2	0.87	1.8	8.3	2	1760	85
WE4-355M2-6A	185	380/660	995	336/193	96.3	0.87	1.8	8.3	2	1850	85
WE4-355M2-6	200	380/660	995	363/209	96.5	0.87	1.8	8.4	2	1900	85
WE4-355L-6A	220	380/660	995	398/229	96.6	0.87	1.8	8.4	2	2050	85
WE4-355L-6	250	380/660	995	452/261	96.6	0.87	1.8	8.4	2	2100	85
WE4-3552-6	315	380/660	995	564/325	96.6	0.88	1.8	8.3	2	2610	91

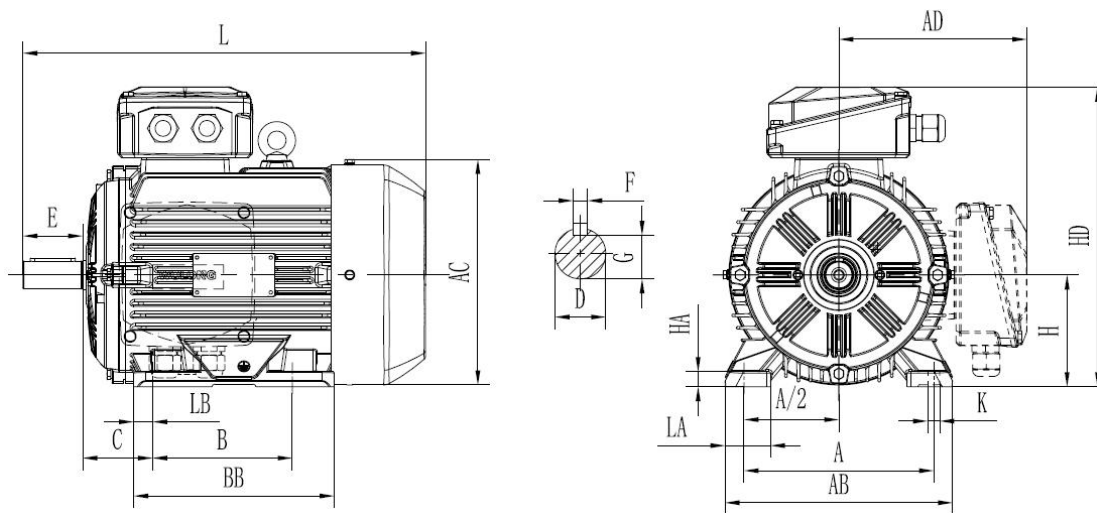
技术参数 380V 50Hz 8 极

型号	额定功率	额定电压	转速	电流	效率	功率因数	堵转转矩	堵转电流	最大转矩	重量	噪声
	(kW)	(V)	(r/min)	(A)	(%)	Cosφ	额定转矩	额定电流	额定转矩	(kg)	dB(A)
WE4-80M1-8	0.18	220/380	695	1.15/0.67	67.2	0.61	1.8	6.0	1.9	15	52
WE4-80M2-8	0.25	220/380	695	1.52/0.88	70.8	0.61	1.8	6.5	1.9	17	52
WE4-90S-8	0.37	220/380	700	2.14/1.24	74.3	0.61	1.8	7.3	1.9	27	56
WE4-90L-8	0.55	220/380	700	3.07/1.78	77.0	0.61	1.8	6.3	2	30	56
WE4-100L1-8	0.75	220/380	710	3.75/2.17	78.4	0.67	1.8	7.4	2	36	59
WE4-100L2-8	1.1	220/380	710	5.18/3.00	80.8	0.69	1.8	7.0	2	40	59
WE4-112M-8	1.5	220/380	710	6.91/4.00	82.6	0.69	1.8	7.1	2	47	61
WE4-132S-8	2.2	220/380	720	9.62/5.57	84.5	0.71	1.8	7.5	2	62	64
WE4-132M-8	3	220/380	720	12.6/7.27	85.9	0.73	1.8	7.8	2	73	64
WE4-160M1-8	4	380/660	730	9.56/5.50	87.1	0.73	1.9	7.9	2	115	68
WE4-160M2-8	5.5	380/660	730	12.8/7.36	88.3	0.74	2	8.2	2	126	68
WE4-160L-8	7.5	380/660	730	17.0/9.80	89.3	0.75	2	7.8	2	148	68
WE4-180L-8	11	380/660	735	24.3/14.0	90.4	0.76	2	8.0	2	195	70
WE4-200L-8	15	380/660	735	32.9/18.9	91.2	0.76	2	8.1	2	245	73
WE4-225S-8	18.5	380/660	740	40.3/23.2	91.7	0.76	1.9	8.1	2	285	73
WE4-225M-8	22	380/660	740	46.5/26.8	92.1	0.78	1.9	8.4	2	325	73
WE4-250M-8	30	380/660	740	62.2/35.8	92.7	0.79	1.9	7.9	2	420	75
WE4-280S-8	37	380/660	740	76.4/44.0	93.1	0.79	1.9	8.0	2	530	76
WE4-280M-8	45	380/660	740	92.7/53.4	93.4	0.79	1.9	8.0	2	650	76

WOLONG

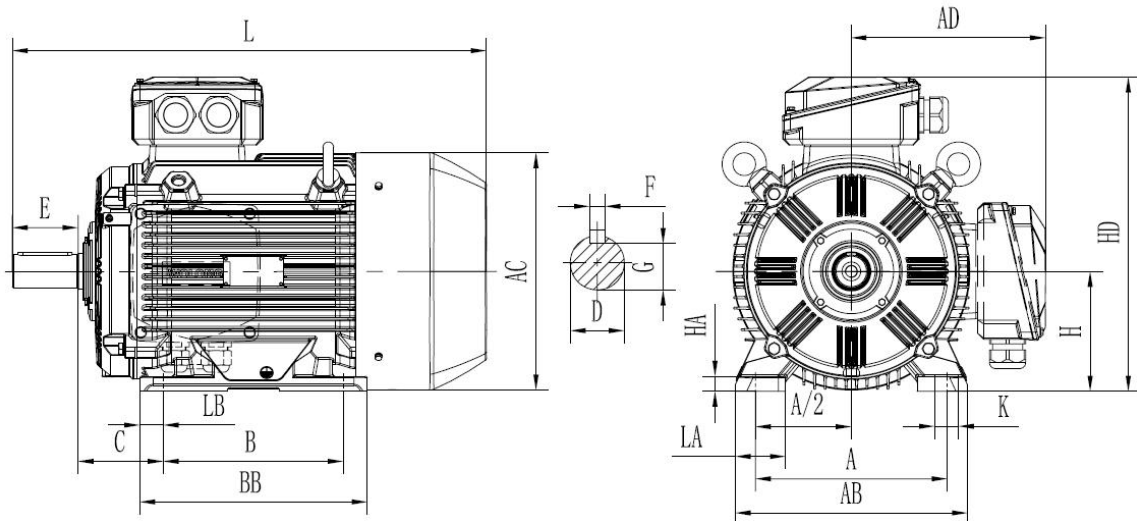
WE4-315S-8	55	380/660	745	110/63.4	93.7	0.81	1.8	8.2	2	1110	82
WE4-315M-8	75	380/660	745	149/86.0	94.2	0.81	1.8	7.6	2	1300	82
WE4-315L1-8	90	380/660	745	177/102	94.4	0.82	1.8	7.7	2	1400	82
WE4-315L2-8	110	380/660	745	215/124	94.7	0.82	1.8	7.8	2	1500	82
WE4-355M1-8	132	380/660	750	258/148	94.9	0.82	1.8	7.8	2	1700	90
WE4-355M2-8	160	380/660	750	312/179	95.1	0.82	1.8	7.8	2	1800	90
WE4-355L-8	200	380/660	750	384/221	95.4	0.83	1.8	7.9	2	1900	90

a) 机座带底脚、端盖无凸缘的电动机



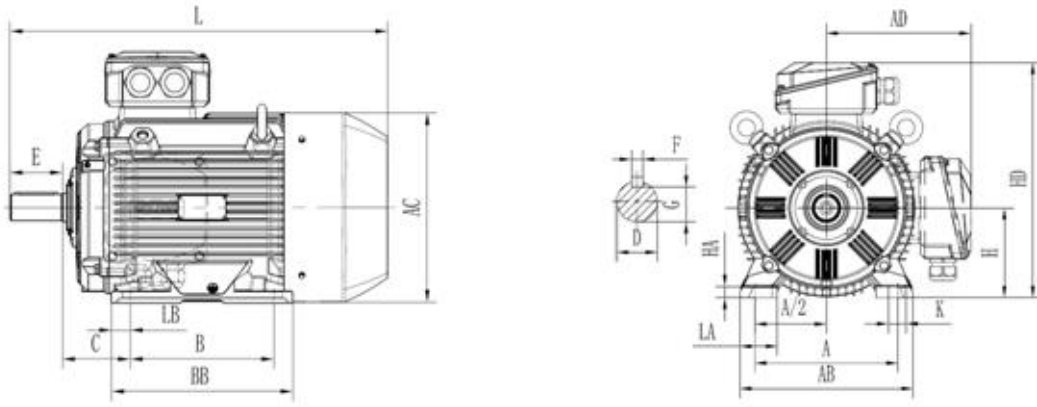
机座号 H80~H180 其中 H80M 及 90S 电机无吊环

机座号	极数	安装尺寸及公差 (mm)											
		A	A/2	B	C		D		E		F		
80M	2, 4, 6	125	62.5	100	50	±1.5	19	+0.009 -0.004	40	±0.310	6	0 -0.030	
90S		140	70	100	56		24		50		8		
90L				125	±2.0		28		60			0 -0.036	
100L		160	80	140		63	±3.0		38		80		10
112M		190	95	140	70	±4.0			42	+0.018 +0.002	110	±0.430	14
132S		216	108	140	89		55						
132M				178	±4.0	55	+0.030 +0.011	110	±0.430	16			
160M		254	127	210							108	60	140
160L				254	±4.0	55	+0.030 +0.011	110	±0.430	16			
180M		279	139.5	241							121	60	140
180L				279	±4.0	55	+0.030 +0.011	110	±0.430	16			
200L		318	159	305							133	60	140
225S	4	356	178	286	149	60	140	±0.500	18				
225M	2			311	±4.0					55	+0.030 +0.011	110	±0.430
	4, 6	60	140			±0.500	18						
250M	2			406	203			349	168	65	140	±0.500	18
	4, 6	65	140			±0.500	18						



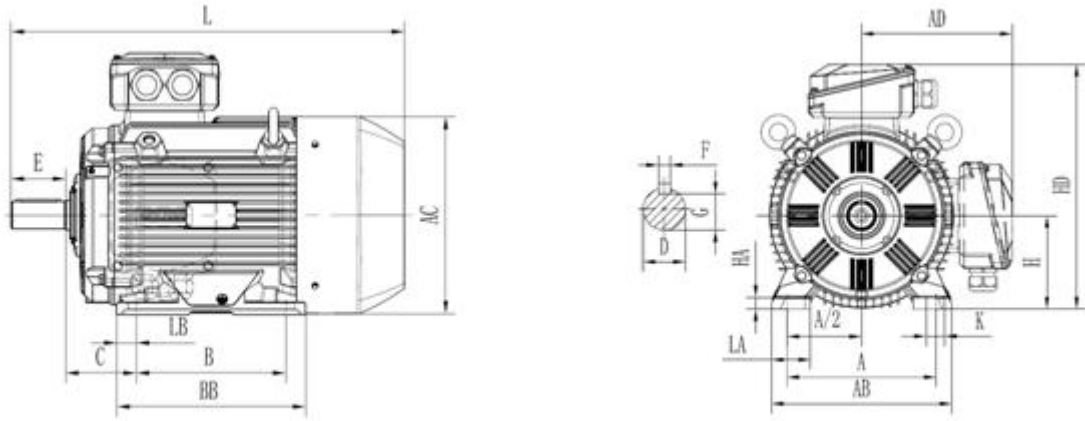
机座号 H200~H250

				外形尺寸 (mm)										
G		H		K		LA	LB	AB	BB	HA	AC	AD	HD	L
15.5	$\begin{matrix} 0 \\ -0.10 \end{matrix}$	80	$\begin{matrix} 0 \\ -0.5 \end{matrix}$	10	$\begin{matrix} +0.360 \\ 0 \end{matrix}$	32	15	157	146	10	163	136	221	321
20		90				12	$\begin{matrix} +0.430 \\ 0 \end{matrix}$	37	16.6	172	153	12	177	149
									175	365				
24		100		12	$\begin{matrix} +0.430 \\ 0 \end{matrix}$	45	18	200	198	15	208	163	268	418
		112				45	19	228	201	15	226	189	305	431
33		132		14.5	$\begin{matrix} +0.430 \\ 0 \end{matrix}$	56.5	21.5	262	184	18	252	203	340	445
									222					483
37	$\begin{matrix} 0 \\ -0.20 \end{matrix}$	160		14.5	$\begin{matrix} +0.430 \\ 0 \end{matrix}$	65	46	314	280	20	318	256	421	610
									324					655
42.5		180		18.5	$\begin{matrix} +0.520 \\ 0 \end{matrix}$	68	26.5	349	297	22	360	279	463	698
			335						736					
49		200	18.5	$\begin{matrix} +0.520 \\ 0 \end{matrix}$	84	30	388	380	25	396	321	526	841	
53		225						84					30	431
49			250	24	$\begin{matrix} +0.520 \\ 0 \end{matrix}$	80	43	484	421	30	488	446	696	933
53		80							43					484
58		250	24	$\begin{matrix} +0.520 \\ 0 \end{matrix}$	80	43	484	421	30	488	446	696	968	



机座号 H280~H355

机座号	极数	安装尺寸及公差									
		A	A/2	B	C	D		E		F	
280S	2	457	228.5	368	190	65	±0.030 +0.011	140	±0.500	18	0 -0.043
	4,6					75				20	0 -0.052
280M	2	508	254	419	216	65	±0.035 +0.013	170	±0.570	18	0 -0.043
	4,6					75				20	0 -0.052
315S	2	610	305	406	254	65	±0.035 +0.013	170	±0.570	18	0 -0.043
	4,6					80				22	0 -0.052
315M	2	630	315	457	254	65	±0.035 +0.013	170	±0.570	18	0 -0.043
	4,6					80				22	0 -0.052
315L	2	630	315	508	254	65	±0.035 +0.013	170	±0.570	18	0 -0.043
	4,6					80				22	0 -0.052
355M	2	630	315	560	254	75	±0.035 +0.013	170	±0.570	20	0 -0.052
	4,6					95				25	0 -0.052
355L	2	630	315	630	254	75	±0.035 +0.013	170	±0.570	20	0 -0.052
	4,6					95				25	0 -0.052
3551 3552	2	630	315	630	254	80	±0.035 +0.013	170	±0.570	22	0 -0.052
	4,6					110				28	0 -0.052

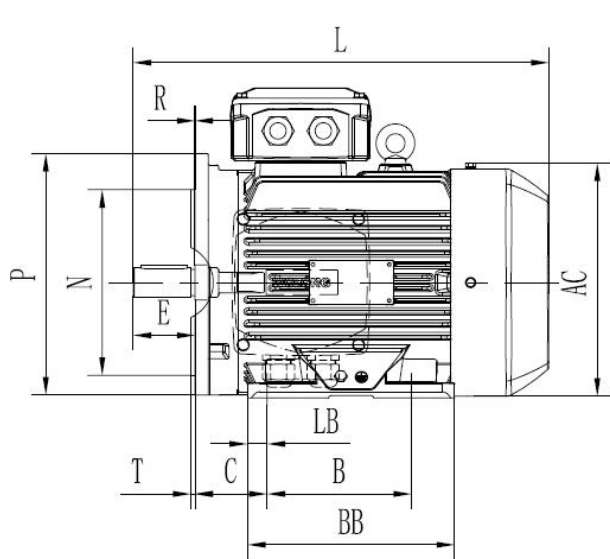


机座号 H280~H355

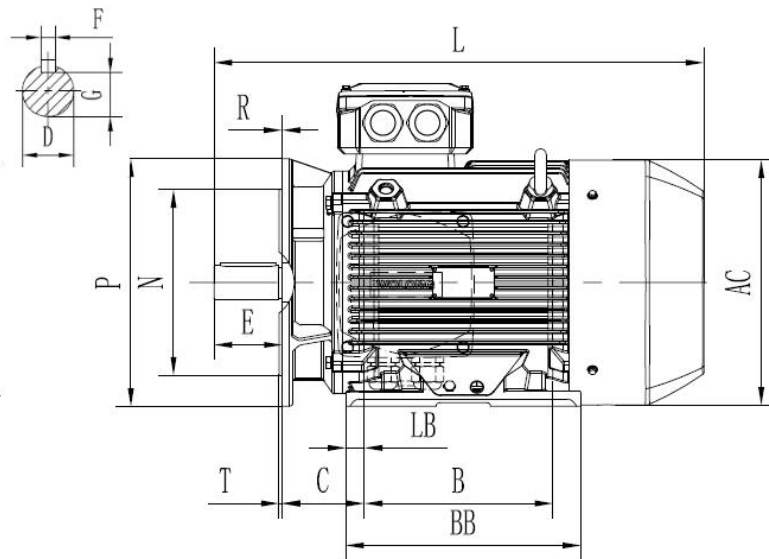
外形尺寸 (mm)

G		H		K		LA	LB	AB	BB	HA	AC	AD	HD	L
58	0 -0.20	280	0 -1.0	24	+0.520 0	84	55	542	460	35	547	449	729	1010
67.5							58.5		515					1060
58	0 -0.20	315	0 -1.0	28	+0.520 0	115	44	628	536	40	631	507	822	1132
71							46		640					1232
58							46		640					1262
71							46		640					1232
67.5		355	0 -1.0	28	+0.520 0	146	41.5	740	700	45	709	644	999	1432
86							39		865					1462
67.5							39		865					1602
86							39		865					1632
71	0 -0.20	355	0 -1.0	35	+0.620 0	146	49	740	865	45	710	650	1010	1635
100							49		865					45

b) 机座带底脚、端盖带凸缘的电动机

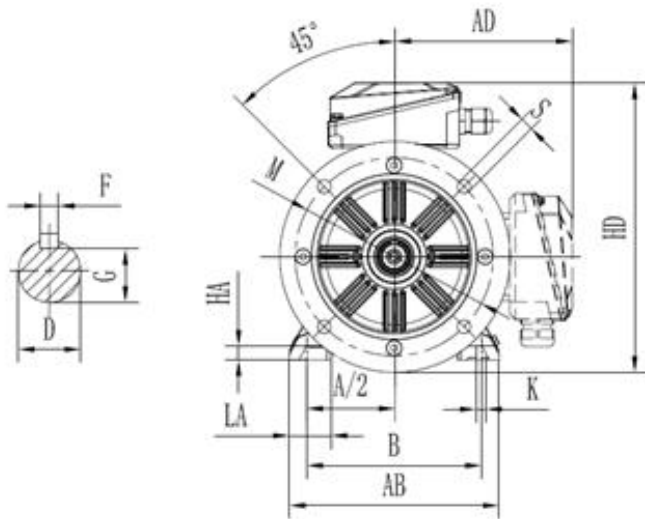


机座号 H80~H180
(其中 H80-90S 无吊环)

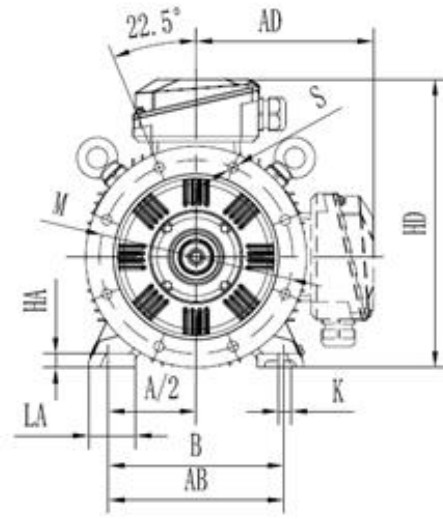


机座号 H200~H250

机座号	凸缘号	极数	安装尺寸及公差(mm)															
			A	A/2	B	C	D	E	F	G	H							
80M	FF165	2.4.6	125	62.5	100	50	± 1.5	19	+0.009 -0.004	40	± 0.310	6	$\begin{matrix} 0 \\ -0.030 \end{matrix}$	15.5	$\begin{matrix} 0 \\ -0.10 \end{matrix}$	80		
90S			140	70	100	56		24		50		8	20	90				
90L			125	89	38	80		10		33		132						
100L	FF215		160	80	140	63	± 2.0	28		60	± 0.370	$\begin{matrix} 0 \\ -0.036 \end{matrix}$	24		100			
112M			190	95	140	70		38		80					10		33	132
132S	FF265	2.4.6	216	108	140	89	± 3.0	38	+0.018 +0.002	80	± 0.430	10	33		132			
132M			178	121	48	110		14		42.5					180			
160M	FF300		254	127	210	108	± 4.0	42	+0.030 +0.011	110	± 0.500	12	$\begin{matrix} 0 \\ -0.20 \end{matrix}$	37	$\begin{matrix} 0 \\ -0.20 \end{matrix}$	160	0 -0.5	
160L			254	121	48	110		14		42.5						180		
180M			279	139.5	241	121		48		110						14		42.5
180L	FF350		279	139.5	241	121	± 4.0	48		110	± 0.430	14	42.5		180			
200L			318	159	305	133		55		140					18		53	225
225S	FF400	4	356	178	286	149	± 4.0	60	+0.030 +0.011	140	± 0.500	18	$\begin{matrix} 0 \\ -0.043 \end{matrix}$	53		225		
225M		2			55			110		16						49		225
		4.6			60			140		18						53		225
250M	FF500	2	406	203	349	168	± 4.0	60		140	± 0.500	18	53		250			
		4.6						65		140					18		58	250

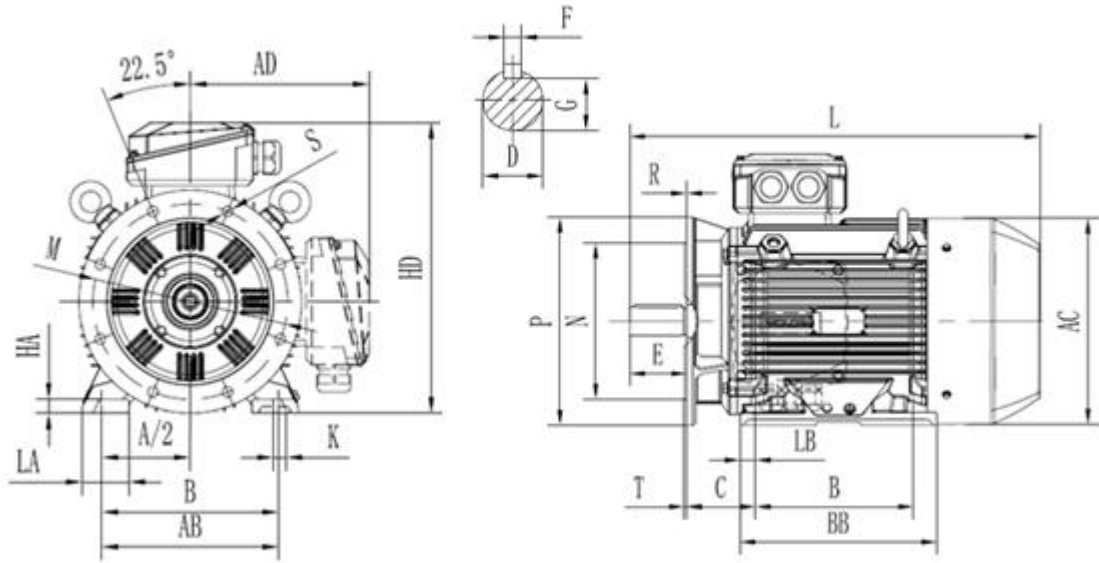


机座号 H80~H200



机座号 H225~H250

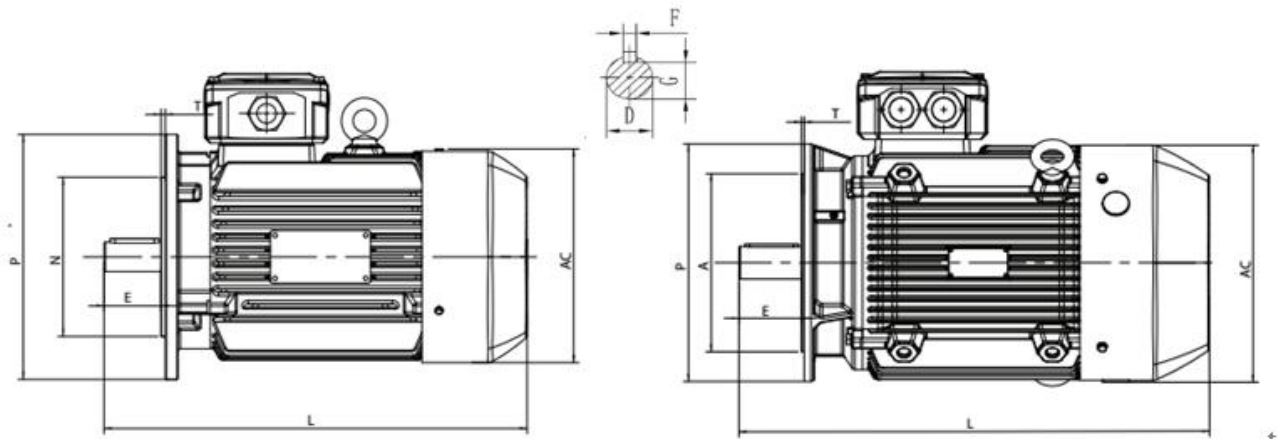
								凸缘孔数外形尺寸(mm)																	
K	M	N	P	R	S	T		LA	LB	AB	BB	HA	AC	AD	HD	L									
10	+0.360 0	165	130	+0.014 -0.011	200	±1.5	12	+0.43 0	3.5								32	15	157	146	10	163	136	221	321
																	37	16.6	172	153 175	12	177	149	244	343 365
12	+0.430 0	215	180	+0.016 -0.013	250	±2.0	14.5	+0.52 0	4								45	18	200	198	15	208	163	268	418
																	45	19	228	201	15	226	189	305	431
14.5	+0.430 0	300	250	+0.016 -0.013	350	±3.0	18.5	+0.52 0	5								56.5	21.5	262	184 222	18	252	203	340	445 483
																	65	46	314	280 324	20	318	256	421	610 655
18.5	+0.520 0	350	300	±0.016	400	±4.0	18.5	+0.52 0	5								68	26.5	349	297 335	22	360	279	463	698 736
																	84	30	388	380	25	396	321	526	841
24	+0.520 0	400	350	±0.018	450	±4.0	18.5	+0.52 0	5								84	30	431	368	28	422	345	570	908 856
																	80	43	484	421	30	488	446	696	968



机座号 H280~H355

机座号	凸缘号	极数	安装尺寸及公差(mm)														
			A	A/2	B	C	D		E		F		G		H		
280S	FF500	2	457	228.5	368	190	±4.0	65	140	±0.500	18	0 -0.043	58	0 -0.10	280	0 -1.0	
		4.6			75			20			0 -0.052	67.5					
280M		2			419			65			18	0 -0.043	58				
		4.6						75			20	0 -0.052	67.5				
315S	FF600	2	508	254	406	216	±4.0	65	170	±0.500	18	0 -0.043	58	0 -0.20	315	0 -1.0	
		4.6			80 ^{+0.030} -0.011			22			0 -0.052	71					
315M		2			457			65			140	18	0 -0.043				58
		4.6						80			170	22	0 -0.052				71
315L	2	508	±4.0	65	140	18	0 -0.043	58									
	4.6			80	170	22	71										
355M	FF740	2		610	305	560	254	±4.0	75	140	20	67.5					
		4.6				95 ^{+0.035} +0.013			170	25	86						
355L		2	630			75 ^{+0.030} -0.011			140	20	0 -0.052	67.5					
		4.6				95 ^{+0.035} +0.013			170	25	86						
3551 3552	FF740	2	630	315	630	254	±4.0	80 ^{+0.030} -0.011	170	22	71						
		4.6						110 ^{+0.035} +0.013	210	±0.570	28	100					

c) 机座带不带底脚、端盖上带凸缘的电动机

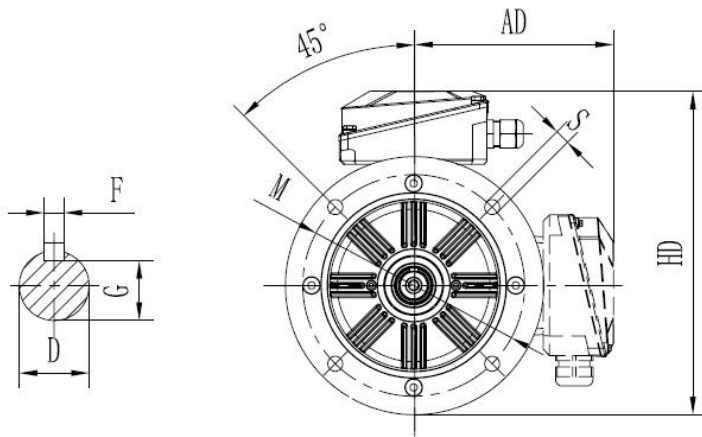


机座 H80-132

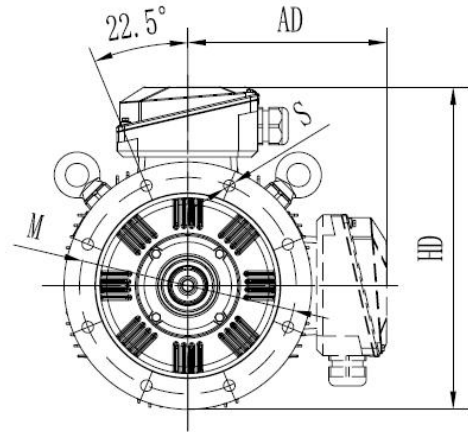
机座 H200-H250

其中 H80-90S 无吊环

机座号	凸缘号	极数	安装尺寸及公差 (mm)							
			D		E		F		G	
80M	FF165	2. 4. 6	19	+0.009 -0.004	40	±0.310	6	0 -0.030	15.5	0 -0.10
90S			24		50		8	0 -0.036	20	
90L			28		60		10		24	
100L	FF215	2. 4. 6	38	+0.018 +0.002	80	±0.370	12	0 -0.043	37	0 -0.20
112M			42		110		14		42.5	
132S	FF265	2. 4. 6	55	+0.030 +0.011	140	±0.500	16	0 -0.043	49	
132M			48		110		16		49	
160M	FF300	2. 4. 6	60	+0.030 +0.011	140	±0.500	18	0 -0.043	53	
160L			55		110		16		49	
180M			60		140		18		53	
180L			65		140		18		53	
200L	FF350	2	60	+0.030 +0.011	140	±0.500	18	0 -0.043	53	
225S	FF400	4.6	60		140		18		53	
225M		2	55	110	16	49				
250M	FF500	2	60	+0.030 +0.011	140	±0.500	18	0 -0.043	53	
		4.6	65		140		18		58	

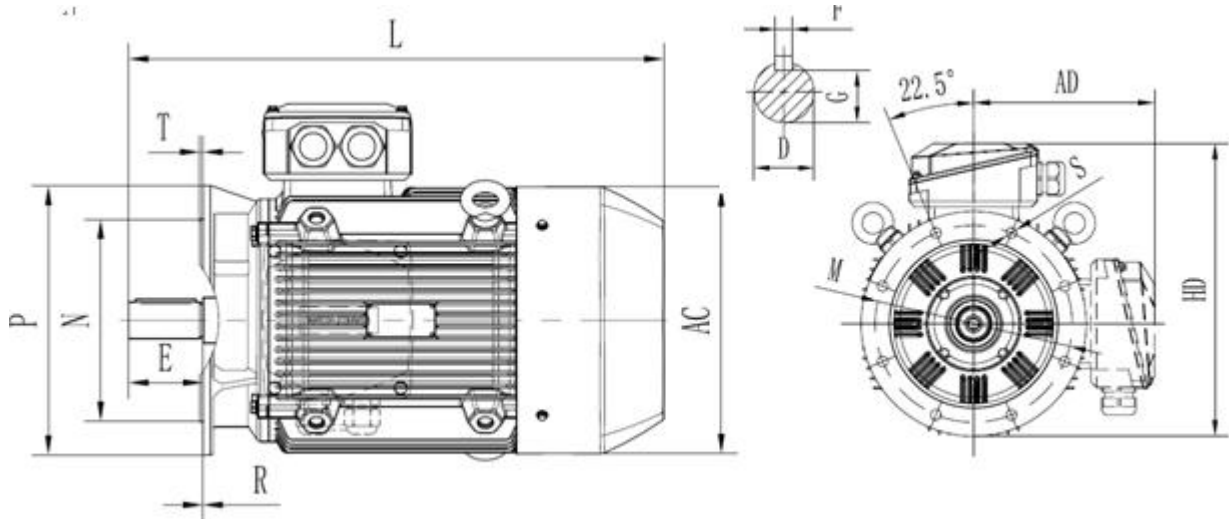


机座号 H80~H200



机座号 H225~H250

						凸缘 孔数	外形尺寸(mm)				
M	N		P	R	S		T	AC	AD	HD	L
165	130	$+0.014$ -0.011	200		12	3.5	4	163	136	221	321
								177	149	244	343
215	180		250		14.5	4	4	208	163	268	418
								226	189	305	431
265	230	$+0.016$ -0.013	300	0			0	252	203	340	445
											483
300	250		350				0	318	256	421	610
											655
350	300	± 0.016	400		18.5	5	0	360	279	463	698
											736
400	350	± 0.018	450				0	396	321	526	841
											908
500	450	± 0.020	550				0	422	345	580	856
								488	446	670	968

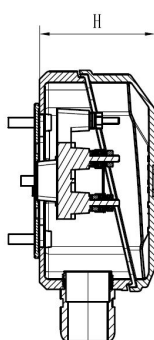
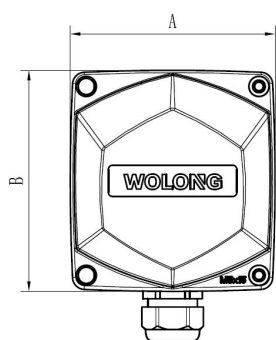


机座号 H280~H355

机座号	凸缘号	极数	安装尺寸及公差(mm)									
			D		E		F		G		H	
280S	FF500	2	65	±0.500	140	18	$\begin{matrix} 0 \\ -0.043 \end{matrix}$	58	$\begin{matrix} 0 \\ -0.10 \end{matrix}$	280	0 -0.5	
		4.6	75			20	$\begin{matrix} 0 \\ -0.052 \end{matrix}$	67.5				
280M	2	65	18			$\begin{matrix} 0 \\ -0.043 \end{matrix}$	58					
	4.6	75	20			$\begin{matrix} 0 \\ -0.052 \end{matrix}$	67.5					
315S	FF600	2	65			18	$\begin{matrix} 0 \\ -0.043 \end{matrix}$	58	0 -0.20	315		
		4.6	80			$\begin{matrix} +0.030 \\ -0.011 \end{matrix}$	170	22				$\begin{matrix} 0 \\ -0.052 \end{matrix}$
315M	2	65	140			18	$\begin{matrix} 0 \\ -0.043 \end{matrix}$	58				
	4.6	80	170			22	$\begin{matrix} 0 \\ -0.052 \end{matrix}$	71				
315L	2	65	140	18	$\begin{matrix} 0 \\ -0.043 \end{matrix}$	58						
	4.6	80	170	22		71						
355M	FF740	2	75	140	20		67.5	355				
		4.6	95	$\begin{matrix} +0.035 \\ +0.013 \end{matrix}$	170	25				86		
355L	2	75	$\begin{matrix} +0.030 \\ -0.011 \end{matrix}$	140	20	$\begin{matrix} 0 \\ -0.052 \end{matrix}$	67.5					
	4.6	95	$\begin{matrix} +0.035 \\ +0.013 \end{matrix}$	170	25		86					
3551	FF740	2	80	$\begin{matrix} +0.030 \\ -0.011 \end{matrix}$	170	22		71				
3552		4.6	110	$\begin{matrix} +0.035 \\ +0.013 \end{matrix}$	210	±0.570	28	100				

8. 接线盒（出线孔尺寸可以根据客户的需求作更改）

机座号	外形尺寸 AxBxH (mm)	出线孔数量及大小	单孔螺套能锁紧电缆直径范 围 (mm)	接线端子 螺纹
H80	90x96x50	1-M25x1.5	Φ8-Φ12	M4
H90-H100	102x110x57.5	1-M25x1.5	Φ8-Φ12	M4
H112-H132	136x146x72	2-M25x1.5	Φ8-Φ12	M5
H160-H180	171x181x91	2-M32x1.5	Φ16-Φ21	M6
H200-H225	220x230x113	2-M50x1.5	Φ32-Φ39	M8
H250-H280	270x280x116.5	2-M63x1.5	Φ37-Φ44	M10
H315	312x329x175	2-M63x1.5	Φ37-Φ44	M12
H355	382x402x200	2-M72x2	Φ45-Φ53	M16



9. 轴承（轴承选型可以根据客户的需求作更改）

机座号	电机极数	轴伸端	非轴伸端
80	2~4	6204	6204
90	2~6	6205	6205
100	2~6	6206	6206
112	2~6	6206	6206
132	2~6	6208	6208
160	2~6	6309	6309
180	2~6	6310	6310
200	2~6	6312	6312
225	2	6312	6312
225	4~6	6313	6312
250	2	6313	6313
250	4~6	6314	6313
280	2	6314	6314
280	4~6	6317	6314
315	2	6317	6317
315	4~6	6319	6319
355	2	6319	6319
355	4~6	6322	6322

10. 订购指南

- 电机选用考虑以下因素

电压：380V, 660V, 400V, 690V, 等.

频率：50Hz, 60Hz, 等.

安装方式：IMB3, IMB35 等.

运行环境：户内、户外、环境温度、海拔高度

防护等级：IP55 或 IP56。

负载的设备类型及转动惯量。

电机与负载的连接方式。

启动方式，启动频次以及启动电压降等.

工作制：S1 或其它.

绝缘等级 155 (F) ,180(H), 或纳米绝缘

旋转方向：顺时针、逆时针、双向。

接线盒位置：电机顶部，电机右侧，电机左侧（从轴伸端视之）

- 示例需求：

机座中心高为 315、132kW, 2P 机座带底脚，端盖无凸缘，380/660V，顺时针转向，IP55 防护等级，绝缘等级 F。

电动机标注如下：WE4-315M-2 132kW 380/660V 50Hz IMB3 IP55 F.

- 如用户对电压、频率、防护等级、旋转方向，安装方式，双轴伸、噪声、振动以及接线盒的连接等有特殊要求时，在制造前需征得技术人员同意。
- 本样本中的数据随着技术进步允许有变动，不另行通知. 请注意样本版本的变更。

*此样本的最终解释权归卧龙电气集团股份有限公司