



ECM 电机

EM48 系列电机

电子控制电机 (ECM) 广泛应用于先进的暖通空调和风机系统中，满足 IE4 及以上能效要求，支持多种速度控制方式和运行方式。

产品特点

◆ 提供 200-2000rpm 速度选择	◆ 115/230VAC, 50/60Hz 单相电源输入
◆ 恒转速, 恒转矩运行模式	◆ 内置先进的多重电子保护功能
◆ 可定制恒风量	◆ 支持 CW 和 CCW 两种电机转向选择
◆ 串口, PWM, 0-10VDC 速度控制	◆ 支持 IP20-IP55 不同防护需求选择
◆ 多档 24VAC 速度控制, 最高支持 5 档选择	◆ 通过 UL 60730 CLASS B 认证 (文件号: E493397)

技术优势

- ◆ 全部速度范围内最优控制实现最大转矩输出
- ◆ 鲁棒控制, 对电机参数变化不敏感
- ◆ 速度控制精度达 $\pm 1\text{rpm}$
- ◆ IPM 电机结构, 集中磁通设计
- ◆ 磁体保护设计, 避免退磁
- ◆ 矢量控制技术, 功率密度高

型号说明

EM	48	10	A	34	***	
						产品序号
						输出功率
						电机系列号: A,B,C,D
						级数: 6, 8, 10, 12 等
						机座号
						电子控制电机



EM48 系列电机

技术参数

▶ 低速系列

型号	输出功率	转速 (RPM)	供电电压 (VAC)	电流 (60Hz) (A)	效率 (%)
EM4810B14***	1/4HP	1050	115	2.9	80
			208~230	1.7	81
EM4810B12***	1/3HP & 1/2HP	1050	115	3.5/5.5	81
			208~230	2.3/3.1	82
EM4810A34***	3/4HP	1050	115	7.8	82
			208~230	4.2	83
EM4810A11***	1HP	1050	115	10	84
			208~230	5.5	85

▶ 高速系列

型号	输出功率	转速 (RPM)	供电电压 (VAC)	电流 (60Hz) (A)	效率 (%)
EM4810D14***	1/4HP	1800	115	3.2	81
			208~230	1.7	82
EM4810D12***	1/2HP	1800	115	5.8	84
			208~230	3	87
EM4810C34***	3/4HP	1800	115	8.2	85
			208~230	4.3	87
EM4810C11***	1HP	1800	115	10.7	85
			208~230	5.5	88

※ 电机防护结构选择: IP20-IP55

※ 电机轴径选择: $\Phi 12.7/\Phi 15/\Phi 15.87$

EM48 系列电机

类型 A：5 档插片式电机

- ◆ 恒转速运行模式
- ◆ 24VAC 速度控制，支持 5 档选择
- ◆ 转速范围 200-1200rpm
- ◆ 115/230VAC，50/60Hz 单相电源输入
- ◆ 电机防护等级 IP20-IP22
- ◆ 开孔结构，适用于室内环境



类型 B：多档速度控制电机

- ◆ 恒转速运行模式
- ◆ 24VAC 速度控制，支持 5 档选择
- ◆ 支持电机转向选择
- ◆ 转速范围 200-2000rpm
- ◆ 115/230VAC，50/60Hz 单相电源输入
- ◆ 电机防护等级 IP20-IP44
- ◆ 开孔或封闭结构，适用于室内和室外应用环境



类型 C：串口和 PWM 控制电机

- ◆ 恒转速、恒转矩运行模式
- ◆ 允许串口和 PWM 速度调节
- ◆ 电机转向可调
- ◆ 支持最高转速限制
- ◆ 转速范围 200-2000rpm
- ◆ 115/230VAC，50/60Hz 单相电源输入
- ◆ 电机防护等级 IP20-IP55，适用于室内和室外应用环境



EM48 系列电机

类型 D: 0-10V 速度控制电机

- ◆ 恒转速运行模式
- ◆ 支持 0-10VDC 高线性度调速
- ◆ 转速范围 200-2000rpm
- ◆ 115/230VAC, 50/60Hz 单相电源输入
- ◆ 支持不同安装方式定制
- ◆ 电机防护等级 IP44-IP55, 封闭结构适用于室外环境



类型 E: 分体式结构电机

- ◆ 恒转速、恒转矩运行模式
- ◆ 电机转向可调
- ◆ 支持最高转速限制
- ◆ 串口, PWM, 5 档, 0-10V 多种调速方式选择
- ◆ 转速范围 200-2000rpm
- ◆ 115/230VAC, 50/60Hz 单相电源输入
- ◆ 电机防护等级 IP42-IP55, 封闭结构适用于室外环境



类型 F: 双出轴结构电机

- ◆ 恒转速、恒转矩运行模式
- ◆ 电机转向可调
- ◆ 串口, PWM, 5 档, 0-10V 多种调速方式选择
- ◆ 转速范围 200-2000rpm
- ◆ 115/230VAC, 50/60Hz 单相电源输入
- ◆ 钢壳电机, 支持不同安装定制
- ◆ 电机防护等级 IP20-IP44, 适用于室内应用环境

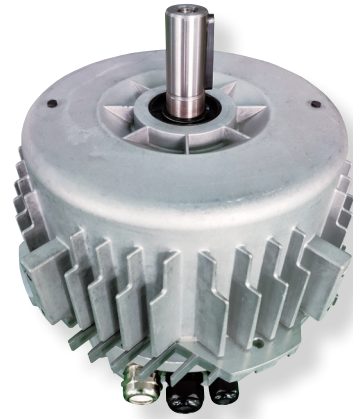


大功率 EC 系列电机

产品特点

- ◆ 380-480VAC, 50-60Hz, 三相电源输入
- ◆ 转速范围 200-1800rpm
- ◆ 最大输出功率 3.7KW
- ◆ 可定制串口通讯
- ◆ 0-10V 模拟电压和 PWM 调速选择
- ◆ 最高系统效率达 91%，符合 IE4 能效等级
- ◆ 电机防护等级 IP54-IP66，具有多重电子保护

※ 应用于商业鼓风机和工业 HVAC 场合



技术参数

系列名称	供电电压 (VAC)	频率 (Hz)	输出功率 (KW)	输入电流 (A)	电机转速 (r/min)	扭矩 (N·m)	效率 (%)	电机级数
EM56	380-480	50/60	1.1	2.2	1000	10.5	85	10
	380-480	50/60	1.1	2.1	1500	7	87	10
	380-480	50/60	1.5	2.9	1500	9.6	88	10
	380-480	50/60	1.1	2.09	1800	5.8	88	10
	380-480	50/60	1.5	2.89	1800	8	89	10
EC112	380-480	50/60	1.1	2.2	1000	10.5	85	10
	380-480	50/60	1.5	2.9	1000	14.3	86	10
	380-480	50/60	1.1	2.1	1500	7	87	10
	380-480	50/60	1.5	2.9	1500	9.6	88	10
	380-480	50/60	2.2	4.1	1500	14	89	10
	380-480	50/60	1.1	2.09	1800	5.8	88	10
	380-480	50/60	1.5	2.89	1800	8	89	10
	380-480	50/60	2.2	4.03	1800	11.7	91	10
EC132	380-480	50/60	1.1	2.2	1000	10.5	85	10
	380-480	50/60	1.5	2.9	1000	14.3	86	10
	380-480	50/60	2.2	4.2	1000	21	87	10
	380-480	50/60	3	5.6	1000	28.7	89	10
	380-480	50/60	1.1	2.1	1500	7	87	10
	380-480	50/60	1.5	2.9	1500	9.6	88	10
	380-480	50/60	2.2	4.1	1500	14	90	10
	380-480	50/60	3	5.6	1500	19.1	90	10
	380-480	50/60	1.1	2.09	1800	5.8	88	10
	380-480	50/60	1.5	2.89	1800	8	89	10
	380-480	50/60	2.2	4.03	1800	11.7	91	10
	380-480	50/60	3	5.5	1800	15.9	91	10
	380-480	50/60	3.7	6.8	1800	19.6	91	10

EM42 系列电机

产品特点

- ◆ PWM 或串口调速方式
- ◆ 恒转速运行模式
- ◆ 转速范围 200-1200rpm，可根据需要定制
- ◆ 具有多重电子保护功能
- ◆ 采用塑封外壳，防护等级高
- ◆ 分体式吊装结构



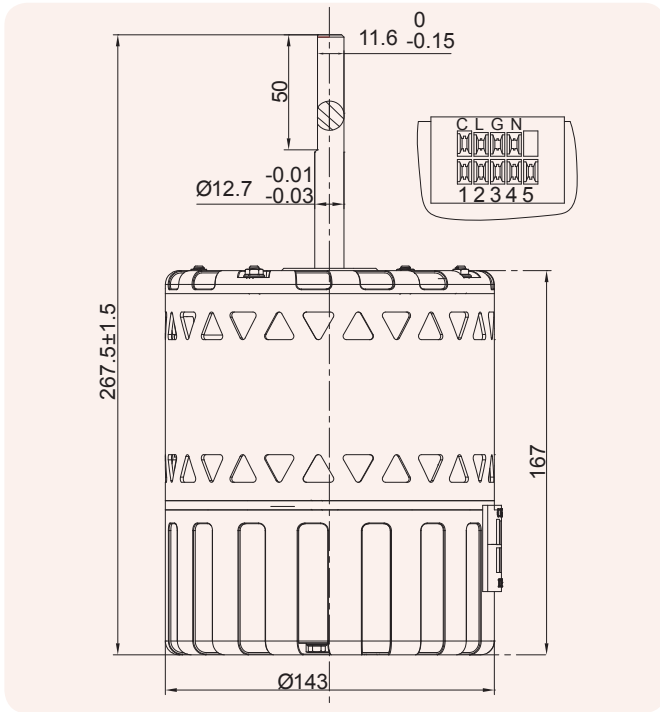
技术参数

电机型号	输出功率	电机转速 (r/min)	供电电压 (VAC)	频率 (Hz)	输入电流 (A)	电机转矩 (N·m)	效率 (%)
ZWB**10** 系列	1/8HP	1050	220-240	50/60	1	0.85	78
	1/6HP	1050	220-240	50/60	1.2	1.14	79
	1/4HP	1050	220-240	50/60	1.7	1.71	81
	1/3HP	1050	220-240	50/60	2.1	2.27	81

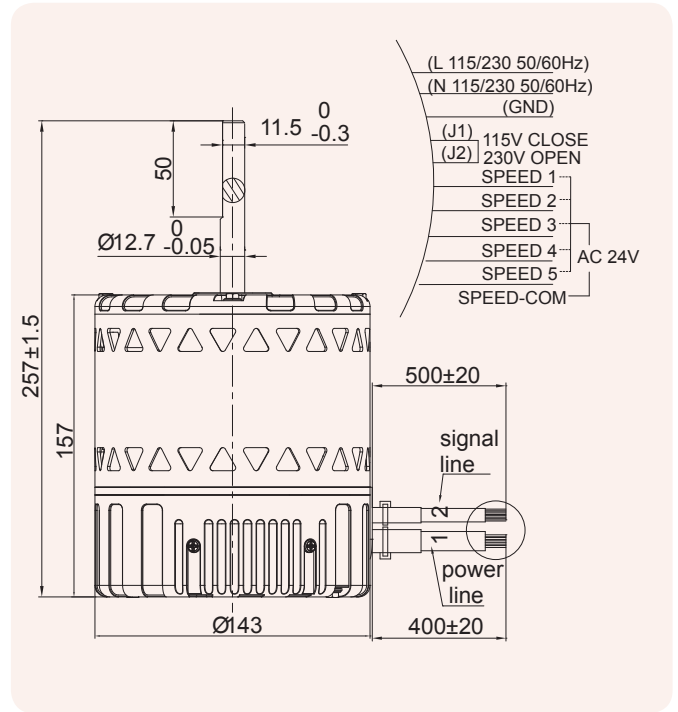
咨询笔记

电机外形图

5 档插片式电机

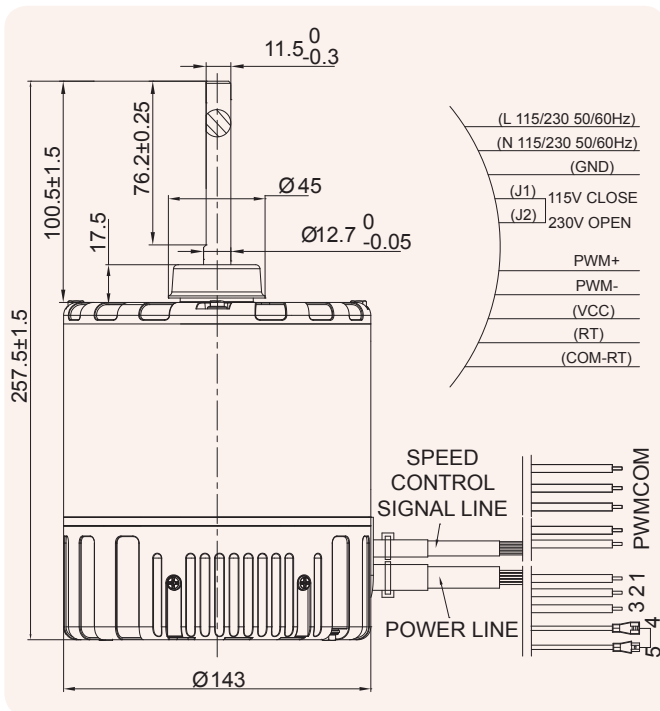


多档速度控制电机

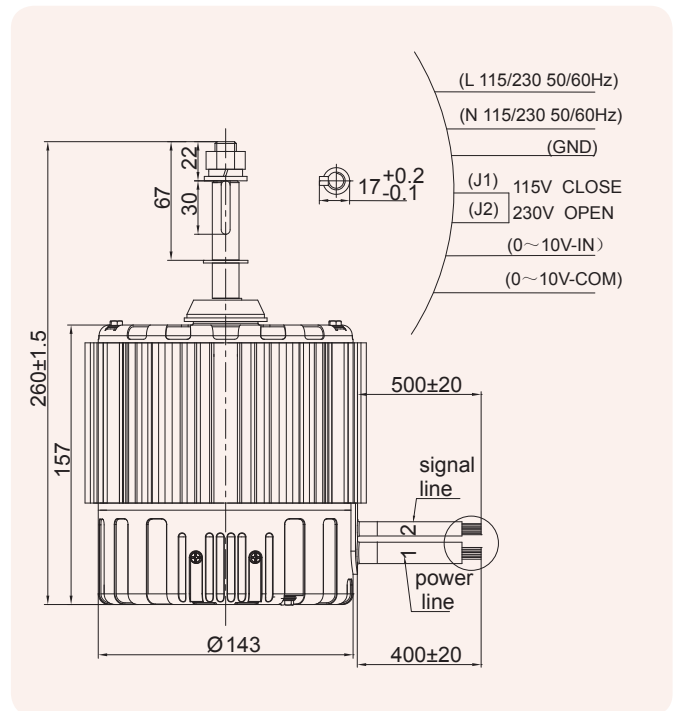


※ 电机轴径，轴长及引线长度可定制

串口和 PWM 控制电机



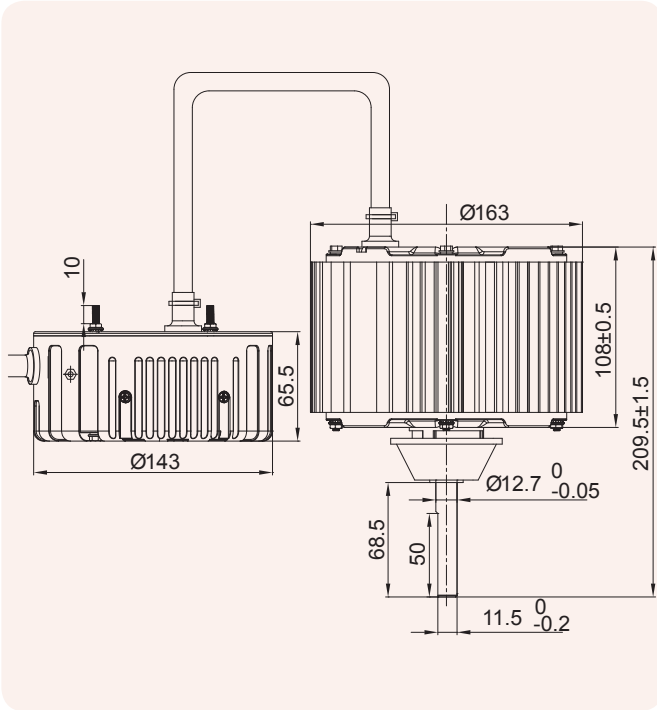
0-10V 速度控制电机



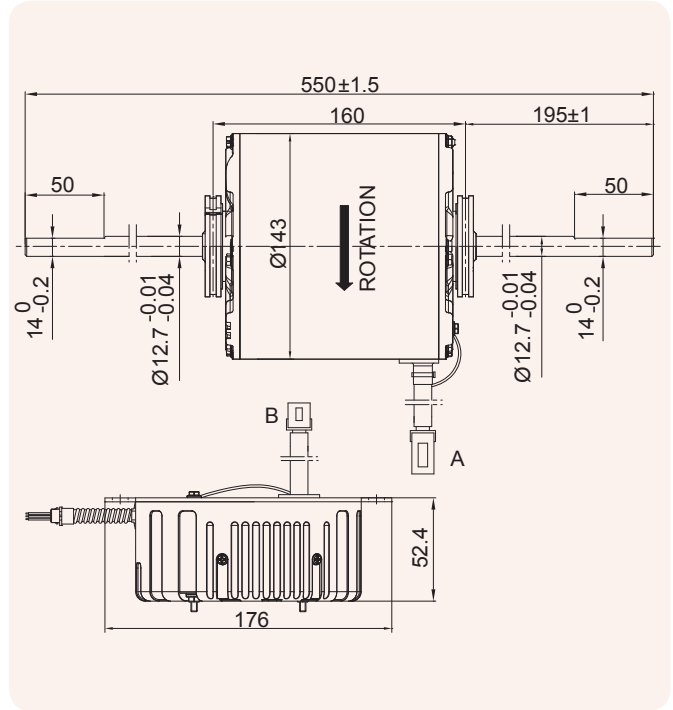
※ 电机轴径，轴长及引线长度可定制

电机外形图

分体式结构电机

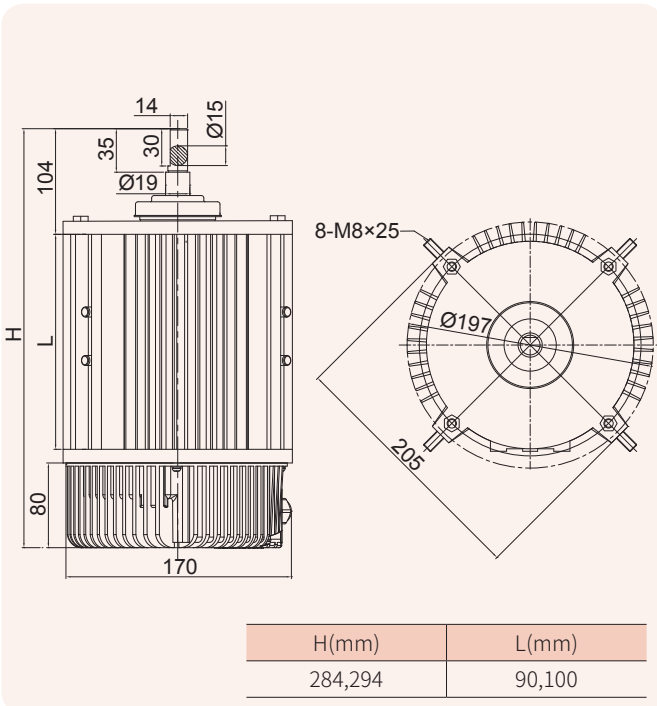


双出轴结构电机

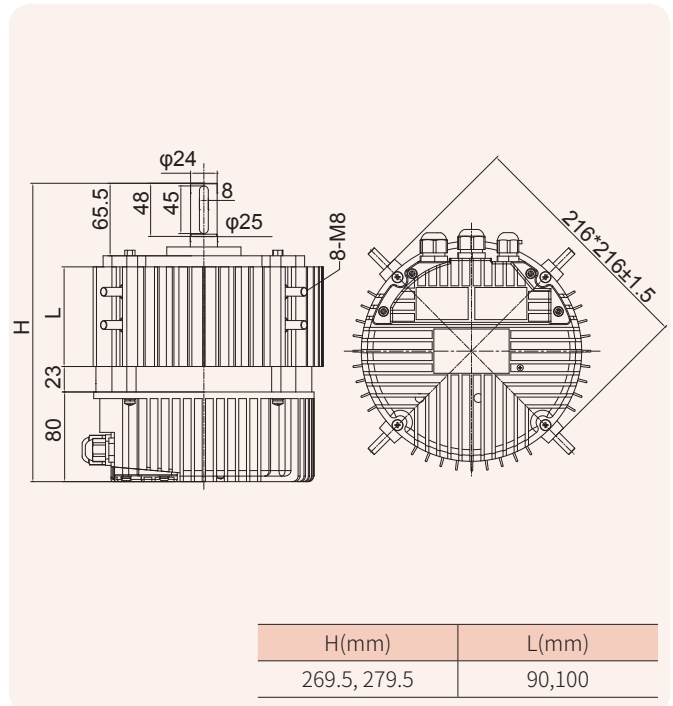


※ 电机轴径，轴长及引线长度可定制

EM56 电机



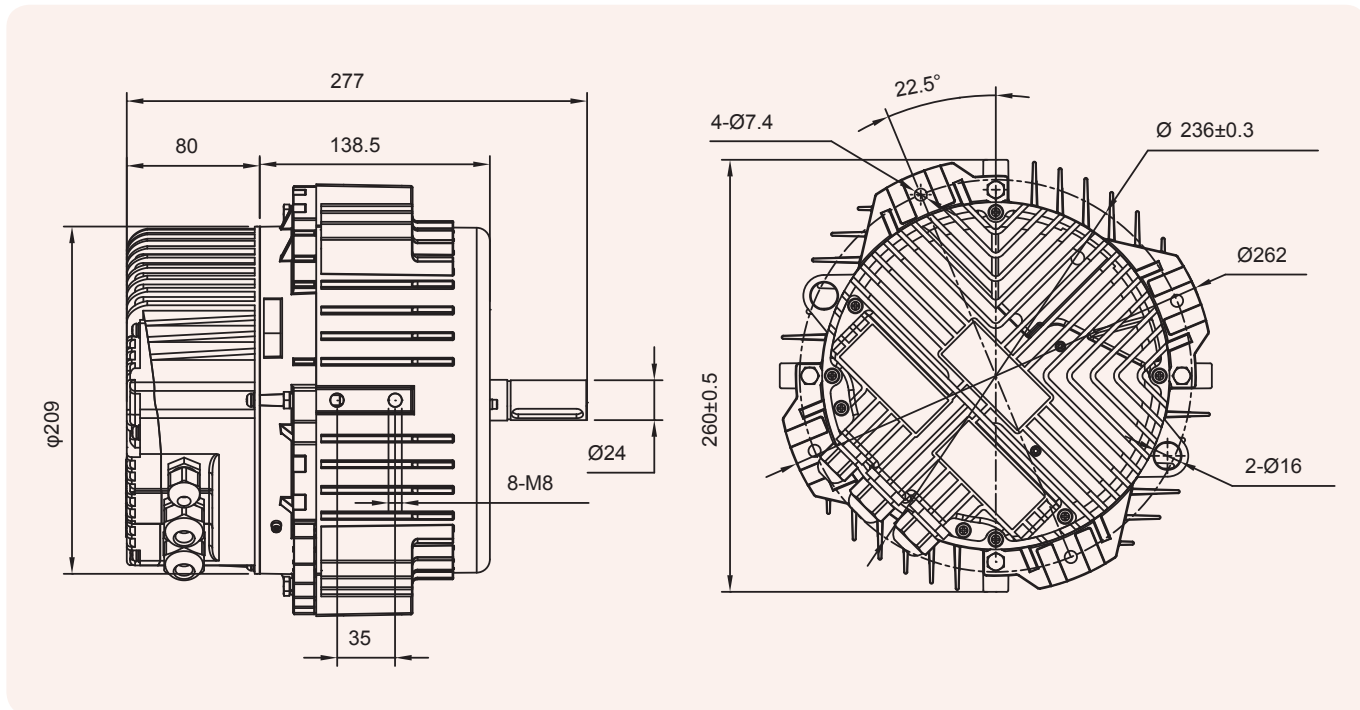
EC112 电机



※ 电机轴径，轴长及引线长度可定制

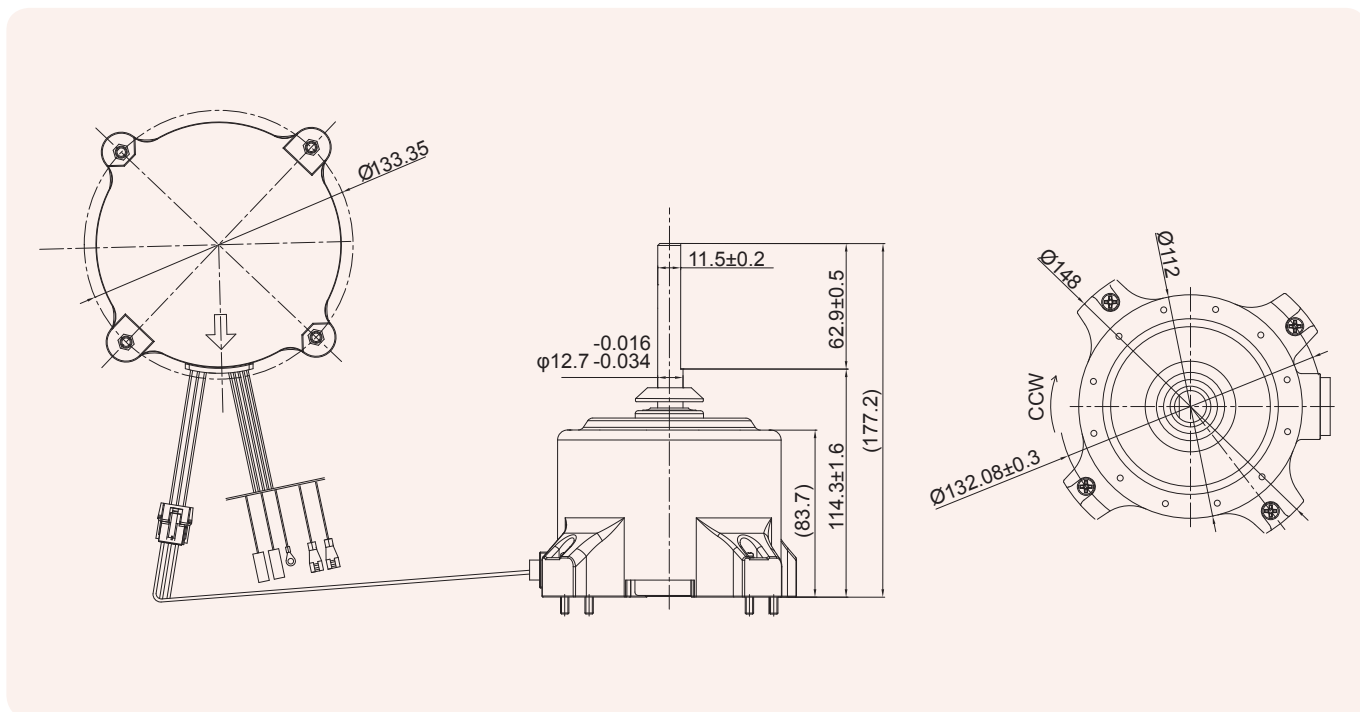
电机外形图

EC132 电机



※ 电机轴径，轴长及引线长度可定制

EM42 电机



※ 电机轴径，轴长及引线长度可定制

电机选型表

电机类型

<input type="checkbox"/> 类型 A: 五档插片式电机	<input type="checkbox"/> 类型 B: 多档速度控制电机	<input type="checkbox"/> 类型 C: 串口和 PWM 控制电机
<input type="checkbox"/> 类型 D: 0-10V 速度控制电机	<input type="checkbox"/> 类型 E: 分体式结构电机	<input type="checkbox"/> 类型 F: 双出轴结构电机
<input type="checkbox"/> EM42 系列电机	<input type="checkbox"/> EM56 系列电机	<input type="checkbox"/> EC112 系列电机
<input type="checkbox"/> EC132 系列电机		

控制方式

<input type="checkbox"/> 恒转速	<input type="checkbox"/> 恒转矩	<input type="checkbox"/> 恒风量
------------------------------	------------------------------	------------------------------

调速方式 (可多选)

<input type="checkbox"/> 串口	<input type="checkbox"/> PWM	<input type="checkbox"/> 0-10VDC
<input type="checkbox"/> 多档		

电机外壳

<input type="checkbox"/> 钢壳电机	<input type="checkbox"/> 铝壳电机	<input type="checkbox"/> 塑封电机
-------------------------------	-------------------------------	-------------------------------

电机轴径

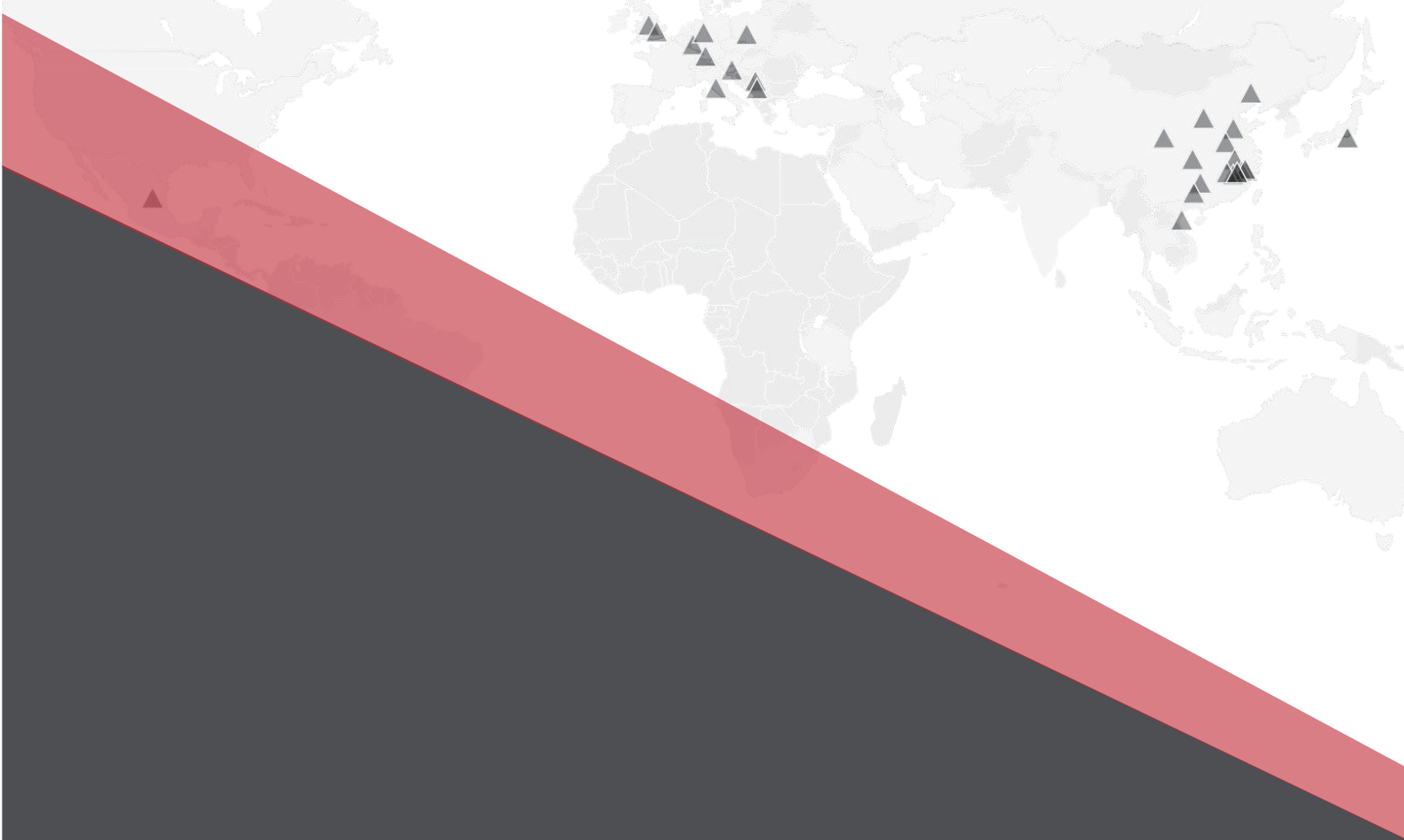
<input type="checkbox"/> $\Phi 12.7\text{mm}$	<input type="checkbox"/> $\Phi 15\text{mm}$	<input type="checkbox"/> $\Phi 15.87\text{mm}$
<input type="checkbox"/> $\Phi 11.5\text{mm}$	<input type="checkbox"/> $\Phi 14\text{mm}$	<input type="checkbox"/> $\Phi 24\text{mm}$
<input type="checkbox"/> 其他		

电机高度

<input type="checkbox"/> 257.5mm	<input type="checkbox"/> 267.5mm	<input type="checkbox"/> 260mm
<input type="checkbox"/> 550mm	<input type="checkbox"/> 284mm	<input type="checkbox"/> 其他

WOLONG

Power your future



WL_HA_01_ECM_201909_CN_VER1.0



BROOK CROMPTON



GE INDUSTRIAL MOTORS

LAURENCE SCOTT

MORLEY



SCHORCH



WOLONG